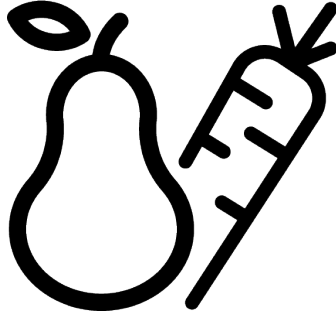




Buzdolabı

Kullanma Kılavuzu



260316MI - 260316MB

58 7098 0000/ TR/ AC/ 4.11.2022 16:01
7282920102_7282920101

Lütfen önce bu kılavuzu okuyun!

Değerli Müşterimiz,

Lütfen ürünü kullanmadan önce bu kılavuzu okuyun.

Arçelik ürünü tercih ettiğiniz için teşekkür ederiz. Yüksek kalite ve teknoloji ile üretilmiş olan ürününüzün size en iyi verimi sunmasını istiyoruz. Bunun için, bu kılavuzun tamamını ve verilen diğer belgeleri ürünü kullanmadan önce dikkatle okuyun.

Kullanma kılavuzunda belirtilen tüm bilgi ve uyarıları dikkate alın. Bu sayede kendinizi ve ürününüzü oluşabilecek tehlikelere karşı korumuş olursunuz.

Kullanma kılavuzunu saklayın. Ürünü başka birisine vererseniz, kullanma kılavuzunu da birlikte verin.

Kullanma kılavuzunda ve üründe şu semboller yer almaktadır:



Ölüm veya yaralanmalarla sonuçlanabilecek tehlike.



Elektrik çarpma riski!



Önemli bilgiler veya kullanımla ilgili faydalı ipuçları.



Kullanma kılavuzunu okuyun.



Yanıcı materyal, yangın tehlikesine karşı uyarı.



Sıcak yüzeylere temas sonucu yanma ile sonuçlanabilecek tehlike.

DUYURU Ürün veya çevresiyle ilgili maddi hasarla sonuçlanabilecek tehlike



ENERGY



ÜRETİCİ İSMİ

MODEL TANIMI

→ (*)



Ürün veri tabanında depolanan model bilgilerine, aşağıdaki web sitesine girilerek ve enerji etiketinde bulunan model tanımı (*) aranarak ulaşılabilir.

<https://eprel.ec.europa.eu/>

İçindekiler

1	Güvenlik Talimatları	4
1.1	Kullanım Amacı	4
1.2	Çocuk, Savunmasız Kişi ve Evcil Hayvan Güvenliği	4
1.3	Elektrik Güvenliği	5
1.4	Taşıma Güvenliği	6
1.5	Kurulum Güvenliği	6
1.6	Kullanım Güvenliği	8
1.7	Gıda Saklama Güvenliği	10
1.8	Bakım ve Temizlik Güvenliği	10
2	Çevre Talimatları	11
2.1	AEEE Yönetmeliğine Uyum ve Atık Ürünün Elden Çıkarılması	11
2.2	Ambalaj Bilgisi	11
3	Buzdolabınız	12
4	Kurulum	12
4.1	Kurulum İçin Doğru Yer	12
4.2	Elektrik Bağlantısı	13
4.3	Plastik Takozların Takılması	13
4.4	Ayakların Ayarlanması	13
4.5	Sıcak Yüzey Uyarısı	14
5	Ön Hazırlık	14
5.1	Enerji Tasarrufu İçin Yapılması Gerekenler	14
5.2	İlk Kullanım	14
5.3	İklim Sınıfı ve Anlamları	15
6	Ürünün Çalıştırılması	15
7	Ürününüzün Kullanılması	15
7.1	Ürünün Kontrol Paneli	15
7.2	Sebzelik	16
7.3	Süt Ürünleri Soğuk Saklama Alanı	16
7.4	Kapı Açık Uyarısı	16
7.5	Katlanabilir Şaraplık Rafı	16
7.6	Aydınlatma Lambasının Değiştirilmesi	17
7.7	AeroFresh	17
8	Bakım ve Temizlik	17
9	Sorun Giderme	18

1 Güvenlik Talimatları

- Bu bölümde, kişisel yaralanma ya da maddi hasar tehlikelerini önlemeye yardımcı olacak güvenlik talimatları yer almaktadır.
- Firmamız bu talimatlara uyulmaması halinde ortaya çıkabilecek zararlardan sorumlu tutulamaz.



Kurulum ve tamir işlemlerini her zaman üreticiye, yetkili servise veya ithalatçı firmanın yönlendireceği bir kişiye yaptırın.



Sadece orijinal yedek parça ve aksesuar kullanın.



Kullanıma kılavuzunda açıkça belirtilmediği sürece, ürünün hiçbir parçasını onarmayın veya değiştirmeyin.



Üründe teknik değişiklikler yapmayın.

1.1 Kullanım Amacı

- Bu ürün ticari kullanıma uygun değildir ve kullanım amacı dışında kullanılmamalıdır.
- Bu ürün kapalı mekanlarda, ev ve benzeri yerlerde kullanılmak üzere tasarlanmıştır.

Örneğin;

Mağazaların, ofislerin ve diğer çalışma ortamlarının personel mutfaklarında,

Çiftlik evlerinde,
Otel, motel ve diğer konaklama tesislerinin müşterileri tarafından kullanılan ortamlarında,
Pansiyon türü ortamlarda,
Yemek hizmeti ve perakendeci olmayan benzer uygulamalarda.

- Ürün teknede, karavanda, balkon ya da teras gibi üstü açık ya da kapalı dış mekanlarda kullanılmamalıdır. Ürünü yağmur, kar, güneş ve rüzgara maruz bırakmak yangın riski yaratabilir.



1.2 Çocuk, Savunmasız Kişi ve Evcil Hayvan Güvenliği

- Bu ürün, ürünün güvenli bir şekilde kullanımı ve tehlikeleri hakkında nezaret edildikleri veya eğitim verildikleri sürece 8 yaş ve üstü çocuklar ile fiziksel, duyuşsal veya zihinsel yetenekleri tam gelişmemiş veya tecrübe ve bilgi eksiği bulunan kişiler tarafından kullanılabilir.
- 3 – 8 yaş arası çocukların soğutucu ürüne yükleme yapmasına ve boşaltmasına izin verilir.
- Elektrikli ürünler çocuklar ve evcil hayvanlar için tehlikelidir. Çocuklar ve evcil hayvanlar

ürünle oynamamalı, ürünün üzerine tırmanmamalı veya içersine girmemelidir.

- Elektrikli kısımların bulunduğu kabindibi (kompresör)bölgesinden çocuk ve evcil hayvanlar uzak tutulmalıdır.
- Temizlik ve kullanıcı bakım işlemleri kendilerine nezaret eden biri olmadığı sürece çocuklar tarafından gerçekleştirilmemelidir.
- Ambalaj malzemelerini çocuklardan uzak tutun. Yaralanma ve boğulma tehlikesi vardır.

Eskimiş ve artık kullanılmayacak ürünü atmadan önce:

1. Elektrik fişini çekip prizden çıkarın.
 2. Elektrik kablosunu kesip, fişi ile birlikte cihazdan ayırın.
 3. Çocukların cihazın içine girmesini zorlaştırmak için, rafaları ve çekmeceleri yerinden çıkarmayın.
 4. Kapıları yerinden çıkarın.
 5. Ürünü devrilmeyecek şekilde muhafaza edin.
 6. Çocukların eskimiş ürün ile oynamasına izin vermeyin.
- Ürünü kesinlikle ateşe atarak imha etmeyin. Patlama tehlikesi vardır.
 - Ürünün kapısında kilit var ise, anahtar çocukların ulaşamayacağı bir yerde muhafaza edilmelidir.



1.3 Elektrik Güvenliği

- Kurulum, bakım, temizlik, tamir ve taşıma işlemleri sırasında ürünün fişi prize takılı olmamalıdır.

Elektrik kablosu hasarlıysa oluşabilecek tehlikeleri önlemek amacıyla yetkili servis tarafından değiştirilmelidir.

- Elektrik kablosunu ürünün altına ve arkasına sıkıştırmayın. Elektrik kablosunun üzerine ağır bir nesne koymayın. Elektrik kablosu aşırı bükülmemeli, ezilmemeli ve herhangi bir ısı kaynağı ile temas etmemelidir.
- Ürünü çalıştırmak için uzatma kablosu, çoklu priz veya adaptör kullanmayın.
- Taşınabilir çoklu prizler veya taşınabilir güç kaynakları aşırı ısınabilir ve yangına neden olabilir. Bu nedenle ürünün arkasında ve yakınında çoklu priz, taşınabilir güç kaynakları bulundurmuyun.
- Gevşek, hasarlı prize ürün fişini takmayın. Bu tip bağlantılar aşırı ısınabilir ve yangına neden olabilir
- Fiş kolay erişilebilir bir yerde olmalıdır. Bu mümkün değilse ürünün bağlı olduğu elektrik tesisatı üzerinde elektrik yönetmeliklerine uygun ve tüm ku-

tupları şebekeden ayıran bir düzenek (sigorta, anahtar, şalter, vb.) bulunmalıdır.

- Fişe ıslak elle dokunmayın.
- Fişi prizden çıkarırken kablo-sundan değil, fişten tutarak çekin

1.4 Taşıma Güvenliği

- Ürün ağırdır, tek başınıza taşımayın.
- Ürünü taşırken kapısından tutmayın.
- Ürünün taşınması sırasında soğutma sisteminin ve boruların zarar görmemesine özen gösterin. Borular zarar görmüş ise, ürünü çalıştırmayın ve yetkili servisi çağırın.

1.5 Kurulum Güvenliği

- Ürünün kurulumu için Yetkili Servisi arayın. Ürünü kullanıma hazır duruma getirmek için, kullanma kılavuzundaki bilgilere bakarak elektrik tesisatı ve su tesisatının uygun olmasına dikkat edin. Tesisat uygun değilse ehliyetli bir elektrikçi ve tesisatçı çağırarak gerekli düzenlemeleri yaptırın. Aksi durumda elektrik çarpması, yangın, ürünle ilgili sorunlar veya yaralanma meydana gelebilir.

- Ürün kurulmadan önce üzerinde herhangi bir hasar olup olmadığını kontrol edin. Ürün hasarlıysa kurulumunu yaptırmayın.!
- Ürün kurulumunu, bakım ve onarımını yaparken kişisel koruyucu ekipmanınızı (eldiven vb.) mutlaka kullanın. Yaralanma riski!
- Ürünü temiz, düz ve sert bir zemin üzerine yerleştirin ve ayarlanabilir ayaklar yardımıyla dengeleyin. Aksi durumda buzdolabı devrilebilir ve yaralanmaya neden olabilir.!
- Ürünün kurulacağı yerin kuru ve havalandırılabilen bir yer olması gerekir. Ürünün altında halı, kilim ve benzeri örtüler olmamalıdır. Yetersiz havalandırma nedeniyle yangın riski olabilir!
- Havalandırma deliklerinin önünü ve üzerini kapatmayın. Aksi takdirde enerji tüketimi artar ve ürününüzde hasar meydana gelebilir.
- Ürün yerleştirilirken, besleme kablosunun hasar görmediğinden ve sıkışmadığından emin olun.
- Ürün, güneş enerjili güç kaynağı gibi besleme sistemlerine bağlanmamalıdır .Aksi du-

rumda, ani voltaj deęişimleri nedeniyle ürününüz zarar görebilir!

- Bir buzdolabı ne kadar fazla soęutucu gaz içerirse, kurulduęu yer de o derece büyük olmalıdır. Çok küçük yerlerde, soęutma sisteminde gaz kaçaęı söz konusu olduęunda, yanıcı bir gaz hava karışımı oluşabilir. Her 8 gram soęutucu gaz için gerekli olan yerin hacmi en az 1 m³ kadardır. Ürününüzdeki soęutucu gaz miktarı, Tip Etiketinde yazılıdır.
- Ürünün kurulduęu yer doğrudan güneş ışınlarına maruz kalmamalı ve ocak, radyatör vs. gibi bir ısı kaynaęının yakınında olmamalıdır. Eęer ürünün ısı kaynaęı yakınına kurulması önlenemiyorsa, uygun bir izolasyon levhası kullanılmalıdır veya ısı kaynaęına olan asgari mesafe ařaęıdaki gibi olmalıdır:
 - Ocak, fırın, ısıtıcı ünite ve soba gibi ısı kaynaklarından en az 30 cm uzakta,
 - Elektrikli fırınlardan ise en az 5 cm uzakta.
- Ürününüz koruma sınıfı I tipi bir cihazdır.
- Ürünü tip etiketinde belirtilen Voltaj, Akım ve Frekans deęerine uygun topraklı bir prize baęlayınız. Priz, 10A – 16 A deęerinde bir sigortaya sahip olmalıdır. Ürünün yerel ve ulusal yönetmeliklere uygun topraklama ve elektrik baęlantısı yapılmadan kullanılması halinde ortaya çıkacak zararlardan firmamız sorumlu olmayacaktır.
- Kurulum esnasında ürünün elektrik fiři prize takılı olmamalıdır. Aksi halde elektrik çarpma ve yaralanma tehlikesi vardır!
- Ürünün fiřini gevşek, yuvasından çıkmıř, kırık, kirli, yaęlı, suyla temas riski olan prizlere takmayın. Bu tip baęlantılar ařırı ısınmaya ve yangına neden olabilir.
- Ürün elektrik kablosunu ve (varsa) hortumları takılma riski oluşturmayacak řekilde yerleřtirin.
- Gerilim altındaki parçalara veya güç kablosuna nem sıvı nüfuz etmesi kısa devreye sebep olabilir. Bu sebeple cihazı nemli veya su sıçrama alanlarında kullanmayınız (Örneęin. garaj, çamařır odası). Buzdolabı su ile ıslanırsa, elektrik fiřini çekin ve yetkili servisi çağırın.
- Buzdolabınızı asla elektrik tasarruf cihazlarına baęlamayın. Bu tür sistemler ürün için zararlıdır

1.6 Kullanım Güvenliđi

- Üründe hiçbir zaman kimyasal çözücü maddeler kullanmayın. Bu maddeler patlama riski taşımaktadır.
- Üründe bir arıza olması durumunda, ürünün fişini çekin, yetkili servis tarafından onarılanaya kadar çalıştırmayın. Elektrik çarpması riski vardır!
- Ürünün üzerine veya yakınına alev kaynađı (örneğin mum, sigara) koymayınız.
- Ürünün üzerine çıkmayın. Düşme ve yaralanma tehlikesi!
- Soğutma sistemi borularına kesici ve delici aletler kullanarak zarar vermeyin. Gaz borularının, boru uzantılarının veya üst yüzey kaplamalarının delinmesi durumunda püskürecek soğutma gazı cilt tahrişine ve göz yaralanmalarına sebep olur.
- Üretici tarafından önerilmediğçe, buzdolabı/derin dondurucu içine elektrikli cihazlar koymayın ve kullanmayın.
- Ellerinizin ve gövdenizin herhangi bir bölümünü ürünün içerisinde bulunan hareketli parçalara sıkıştırmamaya dikkat edin. Parmaklarınızın kapı ile dolap arasında sıkışmaması

için dikkat edin. Etrafta çocuklar var ise kapıyı açıp kapatırken dikkatli olun.

- Dondurmaları, buz küplerini ve dondurulmuş besinleri kesinlikle dondurucudan çıkarır çıkarmaz ağzınıza almayın. Donma yanığı tehlikesi vardır!
- Dondurucunun iç duvarlarına, metal parçalara veya dondurucuda saklanan ürünlere ıslak elle dokunmayın. Donma yanığı tehlikesi vardır!
- Gazlı içecek veya donabilecek sıvılar içeren kutu ve şişeleri dondurucu bölmeye koymayınız. Kutular veya şişeler patlayabilir. Yaralanma ve maddi zarar tehlikesi vardır!
- Buzdolabının yakınında yanıcı spreyley, yanıcı nesnelere, kuru buz veya diğer kimyasal maddeler gibi sıcaklığa karşı hassas maddeler kullanmayın veya koymayın. Yanma ve patlama riski vardır!
- Ürününüzün içinde yanabilir madde içeren aerosol kutular gibi patlayıcı maddeleri depolamayın.
- İçerisinde sıvı bulunan kapları üzeri açık vaziyette ürünün üzerine yerleştirmeyin. Elektrikli bir parçanın üzerine su sıç-

- raması elektrik çarpmasına ya da yangın tehlikesine yol açabilir.
- Bu ürün ilaç, kan plazması, laboratuvar preparatları veya benzeri Tıbbi Ürün Direktifine tabi madde ve ürünlerin saklanması ve soğutulmasına uygun değildir.
 - Ürün amacına aykırı kullanılırsa, içinde saklanan ürünlerin zarar görmesine veya bozulmasına sebep olabilir.
 - Buzdolabınızda Mavi ışık varsa bu ışığa optik aletlerle bakmayın. UV LED lambasına uzun bir süre boyunca doğrudan bakmayın. Ultraviyole ışınlar göz yorgunluğuna neden olabilir.
 - Ürünü kapasitesinden fazla doldurmayın. Kapı açıldığında buzdolabının içindekilerin düşmesi sonucu yaralanmalar veya hasar meydana gelebilir. Benzer sorunlar, ürün üzerine herhangi bir nesne yerleştirildiğinde de ortaya çıkabilir.
 - Yaralanmayı önlemek için zemine düşmüş olabilecek tüm buz veya suyu temizlediğinizden emin olun.
 - Buzdolabınızın kapısındaki rafların/şişe raflarının yerini sadece raflar boş iken değiştiriniz. Yaralanma tehlikesi vardır!
 - Ürünün üzerine düşebilecek/devrilebilecek şeyler koymayın. Kapıyı açıp kapatırken, maddeler düşebilir ve yaralanmaya ve/veya maddi hasara yol açabilir.
 - Cam yüzeylere vurmayın veya aşırı güç uygulamayın. Camın kırılması kişisel yaralanmaya ve/veya maddi hasara yol açabilir.
 - Ürününüzdeki soğutma sistemi R600a gazı içermektedir. Üründe kullanılan gazın türü, tip etiketinde belirtilmektedir. Bu gaz yanıcıdır. Bu nedenle, kullanım sırasında soğutma sisteminin ve boruların zarar görmemesine özen gösterin. Boruların zarar görmesi durumunda;
 1. Ürüne ya da güç kablosuna dokunmayın.
 2. Ürünün alev almasına neden olabilecek potansiyel yangın kaynaklarından uzak tutun.
 3. Ürünün bulunduğu ortamı havalandırın. Vantilatör kullanmayın.
 4. Yetkili Servis çağırın.
 5. Ürün hasar görmüşse ve gaz çıkışı gözlemlerseniz lütfen gazdan uzak durun. Gaz cildinize temas ederse soğuk yanığına neden olabilir.



1.7 Gıda Saklama Güvenliđi

Gıda bozulmalarının yařanmaması için lütfen ařađıdaki uyarılara dikkat edin :

- Uzun süre kapıların açık kalması ürünün içindeki sıcaklıđın yükselmesine sebep olabilir.
- Gıdalla temas eden ve ulařılabilir tahliye sistemlerini düzenli olarak temizleyin.
- 48 saattir kullanılmayan su tanklarını ve 5 günden fazla süredir kullanılmayan řebeke beslemeli su sistemlerini temizleyin.
- Çiđ et ve balık ürünlerini ürünlerdeki uygun bölmelerde muhafaza edin. Böylece diđer gıdaların üzerine damlamaz ve temas etmez.
- İki yıldızlı dondurucu bölmeler önceden doldurulmuř gıdaların saklanması, buz ve dondurma yapımı ve saklanması için kullanılır.
- Bir, iki ve üç yıldızlı bölmeler taze gıdaların dondurulması için uygun deđildir.
- Eđer sođutucu ürün uzun zamandır boş bırakıldıysa ürünün gövdesinin korunması için ürünü kapatın, buzu çözdüren, ürünü temizleyin, kurutun.



1.8 Bakım ve Temizlik Güvenliđi

- Buzdolabını temizlemeye veya bakıma başlamadan önce fiřini çekin ve sigortadan enerjisini kesin.
- Temizlik amacıyla ürünü yerinden hareket ettirecekseniz kapı tutamađına asılarak çekmeyin. Tutamak çok zorlanırsa yaralanmaya neden olabilir.
- Ellerinizi, ayaklarınızı ve metal nesnelere buzdolabının altına veya arkasına sokmayın. Sıkıřma veya herhangi bir keskin kenar nedeniyle kiřisel yaralanmaya neden olabilir.
- Ürünün üzerine ve içine su püskürterek ve dökerek temizlemeyin. Elektrik çarpma ve yangın riski vardır.
- Ürünü temizlerken keskin ve ařındırıcı aletler veya ev temizlik ürünleri, deterjan, gaz, benzin, tiner, alkol, cila vb. maddeler kullanmayın. Ürünün içinde sadece, gıdalar için zararlı olmayan temizlik ve bakım ürünleri kullanın.
- Ürünü temizlemek ya da buzlarını çözme için asla buhar ya da buhar destekli temizlik malzemeleri kullanmayın. Buhar, buzdolabınızda elektrik akımı

olan bölgelere temas ederek kısa devreye veya elektrik çarpmasına neden olur.

- Buz çözme işlemini hızlandırmak amacıyla üretici tarafından yapılan öneriler dışında herhangi bir mekanik alet veya başka bir cihaz kullanmayın.
- Ürünün havalandırma deliklerine, elektronik devrelerine veya aydınlatmanın içine su

girmemesine dikkat edin. Aksi takdirde, yangın veya elektrik çarpması riski vardır.

- Fiş uçlarındaki yabancı maddeleri veya tozu silmek için temiz, kuru bir bez kullanın. Fişi temizlerken, ıslak veya nemli bir bez kullanmayın. Aksi takdirde, yangın veya elektrik çarpması riski vardır.

2 Çevre Talimatları

2.1 AEEE Yönetmeliğine Uyum ve Atık Ürünün Elden Çıkarılması

Bu ürün T.C. Çevre ve Şehircilik Bakanlığı tarafından yayımlanan "Atık elektrikli ve Elektronik eşyaların Kontrolü Yönetmeliği"nde belirtilen zararlı ve yasaklı maddeleri içermez.



AEEE Yönetmeliğine uygundur. Bu ürün, geri dönüşümlü ve tekrar kullanılabilir nitelikteki yüksek kaliteli parça ve malzemelerden üretilmiştir. Bu nedenle, ürünü, hizmet ömrünün sonunda evsel veya diğer atıklarla birlikte atmayın. Elektrikli ve elektronik cihazların geri

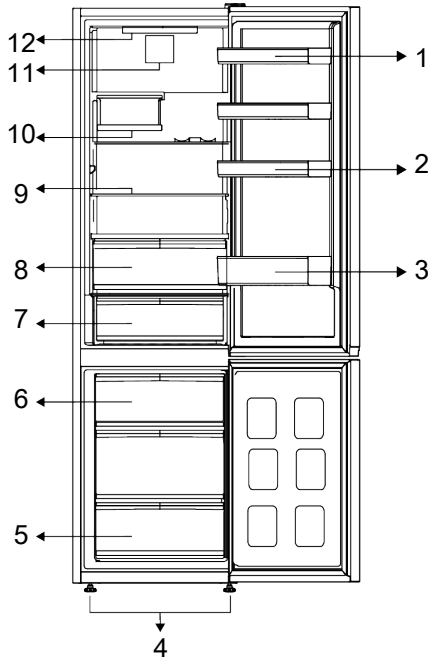
dönüşümü için bir toplama noktasına götürün. Bu toplama noktalarını bölgenizdeki yerel yönetime sorun. Kullanılmış ürünleri geri kazanıma vererek Çevrenin ve doğal kaynakların korunmasına yardımcı olun.

2.2 Ambalaj Bilgisi



Ürünün ambalajı, Ulusal Mevzuatımız gereği geri dönüştürülebilir malzemelerden üretilmiştir. Ambalaj atığını evsel veya diğer atıklarla birlikte atmayın, yerel otoritenin belirttiği ambalaj toplama noktalarına atın.

3 Buzdolabınız



- | | |
|--------------------------------|------------------------------|
| 1 * Ayarlanabilir Kapı Rafları | 2 * Yumurtalıklar |
| 3 * Şişe Rafı | 4 * Ayarlanabilir Ön Ayaklar |
| 5 * Dondurucu Bölmesi | 6 * Buz Kabı |
| 7 * Soğuk Saklama Çekmecesi | 8 * Sebzelik |
| 9 * Ayarlanabilir Raflar | 10 * Katlanabilir Şaraplık |
| 11 * Fan | 12 * Aydınlatma Lambası |

***Opsiyonel:** Bu kullanım kılavuzunda şekiller şematik olup ürününüzle birebir uyum içinde olmayabilir. Satın almış olduğunuz üründe ilgili parçalar yoksa başka modeller için geçerlidir.

4 Kurulum



Önce "Güvenlik Talimatları" bölümünü okuyun !

4.1 Kurulum İçin Doğru Yer

Ürünün kurulumu için Yetkili Servisi arayın. Ürün kullanıma hazır duruma getirmek için, kullanma kılavuzundaki bilgilere bakarak

elektrik tesisatı ve su tesisatının uygun olmasına dikkat edin. Değilse ehliyetli bir elektrikçi ve tesisatçı çağırarak gerekli düzenlemeleri yaptırın.

**UYARI:**

Yetkili olmayan kişilerce yapılan işlemlerin neden olabileceği zararlardan üretici firma sorumlu değildir.

**UYARI:**

Kurulum esnasında ürünün elektrik fişi prize takılı olmamalıdır. Aksi halde ölüm ya da ciddi yaralanma tehlikesi vardır!

**UYARI:**

Ürünün yerleştirileceği odanın kapı aralığı, ürünün geçemeyeceği kadar darsa odanın kapısını çıkarıp ürünü yan çevirerek geçirin; olmazsa yetkili servisi arayın.

- Sarsıntıları önlemek için ürünü düz bir zemine yerleştirin.
- Ürünü ocak, kalorifer peteği ve soba gibi ısı kaynaklarından en az 30 cm, elektrikli fırınlardan en az 5 cm uzağa kurun.
- Ürünü doğrudan güneş ışığına maruz bırakmayın ve rutubetli yerde bulundurmuyun.
- Ürününün verimli çalışabilmesi için çevresinde uygun bir hava dolaşımı olmalıdır. Ürünü duvara girintili bir yere yerleştirilmezseniz tavanla ve yan duvarlarla arasında en az 5 cm boşluk olmasına dikkat edin.
- Ürünle birlikte (verilmiş ise) arka duvar mesafe koruma parçasının yerinde olduğunu kontrol edin.
- Parça yoksa, kaybolur ya da düşerse ürünün arka yüzeyi ile oda duvarı arasında en az 5 cm boşluk olacak şekilde ürünü konumlandırın. Arkadaki boşluk ürünün verimli çalışması için önemlidir.

4.2 Elektrik Bağlantısı



Uzatma kabloları ya da çoklu prizlerle bağlantı yapmayın.



Hasar görmüş elektrik kablosu Yetkili Servis tarafından değiştirilmelidir.



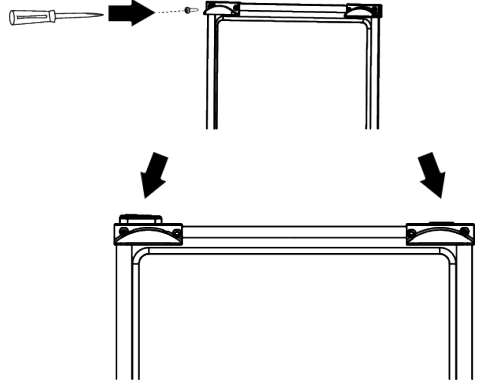
İki soğutucu yan yana yerleştirilmiyorsa aralarında en az 4 cm boşluk bırakılmalıdır.

- Ürünün ulusal yönetmeliklere uygun topaklama ve elektrik bağlantısı yapılmadan kullanılması halinde ortaya çıkacak zararlardan firmamız sorumlu olmayacaktır.
- Elektrik kablosunun fişi, kurulumdan sonra kolay erişilebilir olmalıdır.
- Buzdolabınız ile duvar prizi arasında uzatma kablolu veya kablolu çoklu grup priz kullanmayınız.

4.3 Plastik Takozların Takılması

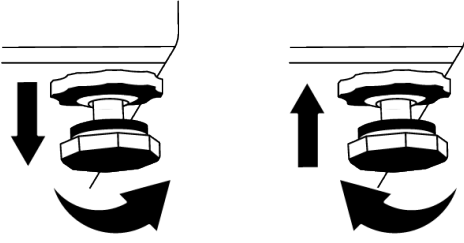
Ürünle duvar arasındaki hava dolaşımını sağlayacak mesafe'yi korumak için ürün içerisinden çıkan plastik takozlar kullanılmaktadır.

1. Takozları takmak için üründeki vidaları söküp plastik takozlarla birlikte verilen vidaları kullanın.
2. 2 adet plastik takozu şekilde görüldüğü gibi arka havalandırma kapağına takın.



4.4 Ayakların Ayarlanması

Ürün, yerleştirdiğiniz yerde dengesiz duruyorsa öndeki ayar ayaklarını sağa veya sola döndürerek ayarlayın.



4.5 Sıcak Yüzey Uyarısı

Ürününüzün yan duvarları soğutma sistemini geliştirmek için soğutucu boruları ile donatılmıştır. Yüksek sıcaklıktaki akışkan bu yüzeylerden akabilir ve yan duvarlarda sıcak yüzeylere neden olabilir. Bu normal bir durumdur ve herhangi bir servis ihtiyacı yoktur. Bu alanlara dokunurken dikkat ediniz.

5 Ön Hazırlık



Önce “Güvenlik Talimatları” bölümünü okuyun !

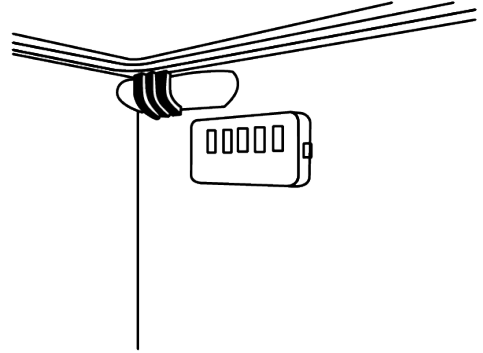
5.1 Enerji Tasarrufu İçin Yapılması Gerekenler



Ürünün elektronik enerji tasarruf sistemlerine bağlanması, ürüne zarar verebileceği için sakıncalıdır.

- Bu soğutma cihazı, ankastre bir cihaz olarak kullanılmak üzere tasarlanmamıştır.
- Buzdolabınızın kapılarını uzun süre açık tutmayın.
- Buzdolabınıza sıcak yiyecek ya da içecek koymayın.
- Buzdolabını aşırı doldurmayın, içerideki hava akımı engellendiğinde soğutma kapasitesi düşer.
- Buzdolabınızın dondurucu bölmesine en fazla gıdayı yüklemek için üst çekmeceler çıkartılarak tel/cam raflar üzerine yüklenmelidir. Buzdolabınızın enerji etiketinde deklare edilen net hacim ve enerji tüketimi değerleri, dondurucu bölmesindeki üst çekmeceler, el ile rahatlıkla sökülebilir olan buz kabı çıkarılarak ölçülmüş ve test edilmiştir.
- Yükleme yaparken alt çekmecenin kullanılması önemle tavsiye edilir.
- Ürününüzün özelliğine bağlı olarak; dondurulmuş gıdaları soğutucu bölmede çözürmeniz, hem enerji tasarrufu sağlayacak hem de gıdanın kalitesini koruyacaktır.

- Yiyecekleri aşağıdaki şekilde belirtilen soğutucu bölme sıcaklık sensörüne temas ettirmeyin.



- Sensör ile temas olması halinde cihazın enerji tüketiminde artış görülebilir
- Enerji tasarrufu sağlamak ve gıdaları daha iyi ortamda korumak ve için soğutma bölmesindeki çekmeceler kullanılarak gıdalar saklanmalıdır.
- Dondurucu bölme yer alan sıcaklık sensörü ile gıda paketlerinin doğrudan teması engellenmelidir.

5.2 İlk Kullanım

Buzdolabınızı kullanmaya başlamadan önce, “Güvenlik ve Çevre Talimatları” ve “Kurulum” bölümündeki talimatlara uygun hazırlıkların yapıldığından emin olun.

- Ürünü 6 saat boyunca yiyecek koymadan boş olarak çalıştırın ve kapısını çok gerekmedikçe açmayın.

- Ürün kapısının kullanım süresinde açılması ve kapanmasından kaynaklı olarak ısı değişim sonucu, kapı/gövde raflarında ve ürünün içine konulan cam eşyalarda buğulanma olması normaldir..



Kompresör çalışmaya başladığında bir ses duyacaksınız. Soğutma sistemi içerisinde sıvı ve gaz sıkışmış olabileceği için kompresör çalışmıyor olsa da ürünün ses çıkarması normaldir.



Buzdolabının ön kenarlarının sıcak olması normaldir. Bu alanlar, yoğuşmayı önlemek için ısınacak şekilde tasarlanmıştır.



Bazı modellerde gösterge paneli kapı kapandıktan 1 dakika sonra otomatik olarak sönmektedir. Kapı açıldığında veya herhangi bir tuşa basıldığında, tekrar aktif hale gelecektir.

6 Ürünün Çalıştırılması



Önce "Güvenlik Talimatları" bölümünü okuyun!

- Buz çözme işlemi hızlandırmak amacıyla üretici tarafından yapılan öneriler dışında herhangi bir mekanik alet veya başka bir cihaz kullanmayın.
- Buzdolabınızdaki kapı ve çekmece gibi kısımları hiçbir şekilde destek veya basamak aracı olarak kullanmayın. Bu, ürünün devrilmesine veya parçalarının zarar görmesine neden olabilir.
- Ürün yalnızca gıda saklamak için kullanılmalıdır.

7 Ürününüzün Kullanılması

7.1 Ürünün Kontrol Paneli

Çalışma sıcaklığı, sıcaklık kontrolü ile ayarlanır.

5.3 İklim Sınıfı ve Anlamları

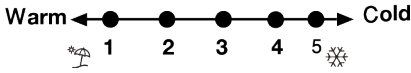
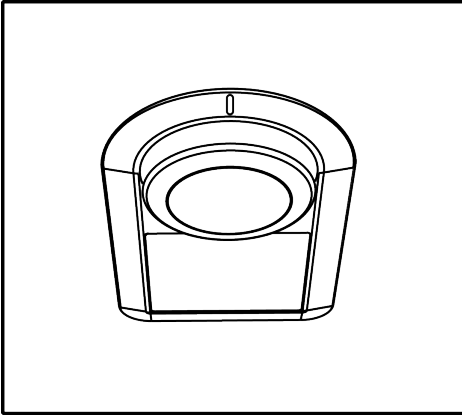
Lütfen cihazınızın anma değerleri plakasında yer alan İklim Sınıfına bakın. İklim Sınıfına göre aşağıdaki bilgilerden bir tanesi cihazınız için geçerlidir.

- **SN:** Uzun Süreli Ilıman İklim: Bu soğutma cihazı, 10°C ile 32°C arası ortam sıcaklıklarında kullanılmak üzere tasarlanmıştır.
- **N:** Ilıman İklim: Bu soğutma cihazı, 16°C ile 32°C arası ortam sıcaklıklarında kullanılmak üzere tasarlanmıştır.
- **ST:** Subtropik İklim: Bu soğutma cihazı, 16°C ile 38°C arası ortam sıcaklıklarında kullanılmak üzere tasarlanmıştır.
- **T:** Tropik İklim: Bu soğutma cihazı, 16°C ile 43°C arası ortam sıcaklıklarında kullanılmak üzere tasarlanmıştır.

- Uzun süre evden uzakta (örneğin tatilde) olacaksınız ve Buzmatik veya su sebili kullanmayacaksınız su vanasını kapatın. Aksi halde, su sızıntısı meydana gelebilir.

Ürünün kapatılması

- Ürünü uzun bir süre kullanmayacaksınız ürünün fişini prizden çekin.
- Koku yapmaması için gıdaları çıkarın,
- Buzların erimesini bekleyin, içini temizleyin ve kurumasını bekleyin, iç gövde plastiklerinin zarar görmemesi için kapıları açık bırakın.



1=En düşük soğutma ayarı (En sıcak ayar)
4=En yüksek soğutma ayarı (En soğuk ayar)
Soğutucu bölmenin içindeki ortalama sıcaklık +5°C civarında olmalıdır.

Lütfen istenen sıcaklığa göre bir ayar seçin. Soğutma alanında farklı sıcaklıklar olacağını lütfen

unutmayın. En soğuk bölge, sebze bölümünün hemen üstündedir.

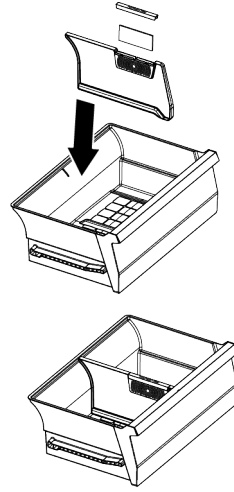
İç sıcaklık aynı zamanda ortam sıcaklığına, kapağın ne sıklıkta açıldığına ve buzdolabı içinde saklanan gıda miktarına bağlıdır.

Kapağın sık açılması, iç sıcaklığın yükselmesine neden olur.

Bu nedenle, kapağı herhangi bir nedenle açtıktan sonra en kısa sürede kapatmanız tavsiye edilir.

7.2 Sebzelik

Buzdolabının sebzeliği, özellikle sebzelerin nemini kaybetmeden taze olarak korunması için tasarlanmıştır. Bu amaçla, sebzeliğin genelinde soğuk hava dolaşımı yoğunlaştırılmıştır. Sebze ve meyvelerinizi bu bölmede saklayın. Yeşil yapraklı sebzeleri daha uzun süreli saklamak için meyveler ile yan yana koymayın.



7.3 Süt Ürünleri Soğuk Saklama Alanı

Soğuk Saklama Çekmecesini

Soğuk Saklama Çekmecesini soğutucu bölme içinde daha düşük sıcaklıklara ulaştırmaktadır. Bu çekmecesini daha soğuk saklama koşulları gerektiren şarküteri ürünleri (salam, sosis vb.) ve süt ürünleri için ya da çabuk tüketilecek et, tavuk ya da balık için kullanınız. Bu çekmecede meyve ve sebzelerin saklanması uygun değildir.

7.4 Kapı Açık Uyarısı

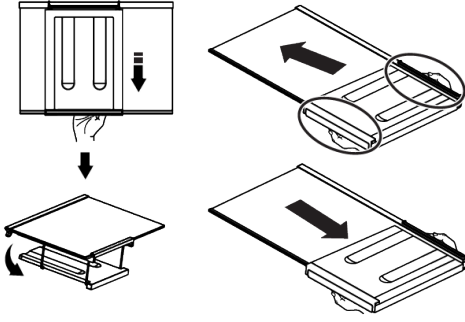
Ürününüzün kapısı 1 dakika süre açık kaldığında uyarı sesi duyulur. Dolap kapısını kapattığınızda veya varsa, ekran düğmelerinden herhangi birine bastığınızda bu ses kesilir.

7.5 Katlanabilir Şaraplık Rafı

Kullanıcının ihtiyaç halinde şarap şişeleri depolamasını sağlar. Raf bölümünü kullanmak için plastik kısmı tutun ve aşağı yöne yavaşça çekin. Katlanabilir şarap rafını artık kullanabilirsiniz.



Katlanabilir şarap rafında maksimum 2 şarap şişesinin depolanması önerilir.



Katlanır şaraplığı gruplamak için önce cam rafı buzdolabından çıkarın. Plastik parçanın resimde gösterilen ön ve arka taraftaki karnallarından iterek cam rafa yerleştirin. Ürün katlanır şaraplık ile kullanıma hazır hale gelecektir.

Katlanabilir şarap rafını çıkarmak için öncelikle cam rafı buzdolabından çıkarın. Ardından plastik kısmı tutup herhangi bir yöne doğru çekin. Ürünü artık gerektiğinde katlanabilir şarap rafı olmadan da kullanabilirsiniz.

7.6 Aydınlatma Lambasının Değiştirilmesi

Buzdolabınızda aydınlatma için kullanılan Ampul/ Led değiştirileceği zaman Yetkili Servisi çağırın.

Bu cihazda kullanılan lamba(lar) evde aydınlatma amaçlı kullanılamaz. Bu lambanın kullanım amacı güvenli ve rahat bir şekilde buzdolabı / dondurucu besinleri yerleştirmek için kullanıcıya yardımcı olmaktadır.

7.7 AeroFresh

Homojen sıcaklık dağılımı sağlayan bir hava dağıtım sistemidir. Bu hava sirkülasyonu sayesinde taze gıda saklama bölümünde homojen sıcaklık dağılımı sağlanırken, sıcaklık dalgalanmaları düşük seviyelerde tutulur. Yiyeceklerin üzerine doğrudan hava üflemesi yapılmaz ve nem kaybını azaltmaya yardımcı olur. Buzdolabının taze gıda bölümünde depolanan gıdaların tazeliğini korur. Bu sayede yiyecekleriniz daha stabil sıcaklıklarda depolanır ve havayla teması azaltılır. Gıdaların nem kaybederek kuruma, büzüşmesi engellenir ve daha uzun süre tazelik sağlanır.

8 Bakım ve Temizlik



UYARI:

Önce "Güvenlik Talimatları" bölümünü okuyun.



UYARI:

Buzdolabınızı temizlemeden önce fişini çekin veya ürünün bağlı olduğu sigortadan enerjisini kesin.

- Ürünü temizlerken keskin ve aşındırıcı aletler kullanmayın. Ev temizlik ürünleri, sabun, deterjan, gaz, benzin, tiner, alkol, cila, vb. maddeler kullanmayın.
- Ürünün arka yüzündeki havalandırma ızgarasının tozu (kapak açılmadan) en az senede 1 kez alınmalıdır. Ürün temizliğini kuru bir bez ile yapın.
- Lamba muhafazasına ve diğer elektrikli kısımlara su girmemesine dikkat edin.

- Kapıyı nemli bir bez ile temizleyin. Kapı ve gövde raflarını çıkarmak için içindekilerin tümünü alın. Kapı raflarını yukarı doğru kaldırarak çıkarın. Temizleyip kuruladıktan sonra yukarıdan aşağıya doğru kaydırarak yerine takın.
- Ürünün dış yüzey temizliğinde ve krom kaplı parçaların temizliğinde asla klor içeren su ya da temizlik maddesi kullanmayınız. Klor, bu tür metal yüzeylerde paslanmaya neden olur.
- Plastik parça üzerindeki baskıların kalkmaması ve deforme olmaması için keskin, aşındırıcı aletler, sabun, ev temizlik maddeleri, deterjan, gaz, benzin, cila vb. maddeler kullanmayın. Temizlik için ılık su ile yumuşak bez kullanın ve kurulayın.

- No Frost Olmayan Ürünlerde ;Soğutucu bölmenin arka duvarında su damlacıkları ve bir parmak kalınlığa kadar karlanma oluşur. Temizlemeyin, kesinlikle yağ ve benzeri maddeler sürmeyin.
- Ürünün dış yüzey temizliğinde sadece hafif nemli mikro fiber bez kullanınız. Sünger ve diğer tip temizlik bezleri çizilmelere yol açabilir.
- Ürünün iç yüzey temizliğinde tüm çıkarılabilir parçaları temizlemek için bunları sabun, su ve karbonat karışımından oluşan hafif bir solüsyonla yıkayın. Tamamen yıkayıp kurulayın. Aydınlatmalara ve kontrol paneline su gelmesini engelleyin.



DİKKAT:

Herhangi bir iç yüzey üzerinde sirke, tuvalet ispirosu ya da diğer alkol bazlı temizleyicileri kullanmayın.

Paslanmaz Çelik Dış Yüzeyler

Aşındırıcı olmayan bir paslanmaz çelik temizleyicisi kullanın ve bunu tiftiksiz, yumuşak bir bezle uygulayın. Parlatmak için, suyla nemlendirilmiş bir mikro fiber bezle yüzeyini hafifçe silin ve kuru parlatma güdresi kullanın. Her zaman paslanmaz çeliğin damarlarını takip edin.

9 Sorun Giderme

Servis çağırmadan önce bu listeyi gözden geçirin. Bunu yapmak sizi zaman ve para kaybından kurtarır. Bu liste sık rastlanabilecek, hatalı işçiliğe ya da malzeme kullanımına bağlı olmayan şikayetleri içerir. Bahsedilen bazı özellikler ürününüzde olmayabilir.

Buzdolabı çalışmıyor.

- Fiş prize tam oturmamıştır. >>> Fişi prize tam oturacak şekilde takın.
- Ürünün bağlandığı prizın sigortası ya da ana sigorta atmıştır. >>> Sigortayı kontrol edin.

Kötü Kokuların Önlenmesi

Ürününüzün üretiminde kokuya neden olacak hiçbir madde kullanılmamaktadır. Ancak uygun olmayan yiyecek saklamaya ve ürün iç yüzeyinin gerektiği şekilde temizlenmemesine bağlı olarak koku ortaya çıkabilir.

- Bu sorunu önlemek için 15 günde bir karbonatlı suyla temizleyin.
- Ağzı açık saklanan gıdalardan yayılan mikroorganizmalar kötü kokuya sebep olacağı için yiyecekleri kapalı kaplarda saklayın.
- Saklama süresi dolan ve bozulan gıdaları kesinlikle buzdolabınızda saklamayın.



Çay bilinen en iyi koku alıcılarından biridir. Demlemiş olduğunuz çay posasını ağzı açık bir kap içinde ürünün içine yerleştirin ve en geç 12 saat sonra alın. Çay posasını ürünün içinde 12 saatten fazla tutarsanız, kokuya sebep olan organizmaları bünyesinde toplayacağı için kokunun kaynağı haline gelebilir.

Plastik Yüzeylerin Korunması

Plastik yüzeylere yağ dökülmesi durumunda yağ yüzeye zarar verebileceği için ılık suyla hemen temizleyin.

Soğutucu bölmenin (MULTI ZONE, COOL CONTROL ve FLEXI ZONE) yan duvarında terleme.

- Kapı çok sık açılıp kapanmıştır. >>> Ürünün kapısını çok sık açıp kapatmamaya dikkat edin.
- Ortam çok nemlidir. >>> Ürünü çok nemli ortamlara kurmayın.
- Sıvı içeren yiyecekler açık kaplarda saklanıyor olabilir. >>> Sıvı içeren yiyecekleri kapalı kaplarda saklayın.
- Ürünün kapısı açık kalmıştır. >>> Ürünün kapısını uzun süre açık tutmayın.
- Termostat çok soğuk bir değere ayarlanmıştır. >>> Termostatı uygun değere ayarlayın.

Kompresör çalışmıyor.

- Ani elektrik kesilmesinde veya fişin çıkarılıp takılmasında, ürün soğutma sistemindeki gazın basıncı henüz dengelenmemiş olduğu için kompresör koruyucu termiği atar. Yaklaşık 6 dakika sonra ürün çalışmaya başlayacaktır. Bu süre sonunda ürün çalışmaya başlamazsa servis çağırın.
- Buz çözme devresindedir. >>> Tam otomatik buz çözme yapan bir ürün için bu normaldir. Buz çözme döngüsü periyodik olarak gerçekleşir.
- Ürünün fişi prize takılı değildir. >>> Fişin prize takılı olduğundan emin olun.
- Sıcaklık ayarları doğru yapılmamıştır. >>> Uygun sıcaklık ayarını seçin.
- Elektrik kesilmiştir. >>> Elektrik geldiğinde ürün normal şekilde çalışmaya devam edecektir.

Buzdolabı çalışırken çalışma sesi artıyor.

- Ortam sıcaklığının değişmesine bağlı olarak ürünün çalışma performansı değişebilir. Bu normaldir ve bir arıza değildir.

Buzdolabı çok sık ya da çok uzun süre çalışıyor.

- Yeni ürün, eskisinden daha geniş olabilir. Daha büyük ürünler daha uzun süre çalışır.
- Oda sıcaklığı yüksek olabilir. >>> Sıcak ortamlarda daha uzun süre çalışması normaldir.
- Ürünün fişi daha yeni takılmış ya da yeni yiyecek koyulmuş olabilir. >>> Fiş yeni takıldığında ya da yeni yiyecek konulduğunda ürünün ayarlanan sıcaklığa ulaşması daha uzun zaman alır. Bu durum normaldir.
- Ürüne yakın zamanda fazla miktarlarda sıcak yemek konmuş olabilir. >>> Ürüne sıcak yemek koymayın.
- Kapılar sık sık açılmış ya da uzun süre açık kalmıştır. >>> İçeri giren sıcak hava ürünün daha uzun çalışmasına neden olur. Kapıları çok sık açmayın.
- Dondurucu ya da soğutucu kapısı aralık kalmış olabilir. >>> Kapıların tamamen kapalı olup olmadığını kontrol edin.

- Ürün çok düşük bir sıcaklığa ayarlanmıştır. >>> Ürünün sıcaklığını daha yüksek bir dereceye ayarlayın ve bu sıcaklığa ulaşmasını bekleyin.
- Soğutucu ya da dondurucu kapı contası kirlenmiş, eskimiş, kırılmış ya da tam oturmamış olabilir. >>> Contayı temizleyin ya da değiştirin. Hasarlı / kopuk kapı contası ürünün mevcut sıcaklığı korumak için daha uzun süre çalışmasına neden olur.

Dondurucu sıcaklığı çok düşük ama soğutucu sıcaklığı yeterli.

- Dondurucu bölme sıcaklığı çok düşük bir değere ayarlanmıştır. >>> Dondurucu bölme sıcaklığını daha yüksek bir dereceye ayarlayıp kontrol edin.

Soğutucu sıcaklığı çok düşük ama dondurucu sıcaklığı yeterli.

- Soğutucu bölme sıcaklığı çok düşük bir değere ayarlanmıştır. >>> Soğutucu bölme sıcaklığını daha yüksek bir dereceye ayarlayıp kontrol edin.

Soğutucu bölme çekmecelerinde saklanan yiyecekler donuyor.

- Soğutucu bölme sıcaklığı çok düşük bir değere ayarlanmıştır. >>> Soğutucu bölme sıcaklığını daha yüksek bir değere ayarlayıp kontrol edin.

Soğutucu ya da dondurucudaki sıcaklık çok yüksek.

- Soğutucu bölme sıcaklığı çok yüksek bir değere ayarlanmıştır. >>> Soğutucu bölme sıcaklık ayarının dondurucu bölme sıcaklığı üzerinde etkisi vardır. Soğutucu ya da dondurucu bölme sıcaklığını değiştirerek ilgili bölmelerin sıcaklığı yeterli seviyeye gelene kadar bekleyin.
- Kapılar sık açılmış ya da uzun süre açık kalmıştır. >>> Kapıları çok sık açmayın.
- Kapı aralık olabilir. >>> Kapıyı tamamen kapatın.
- Ürünün fişi daha yeni takılmış ya da yeni yiyecek konulmuş olabilir. >>> Bu normaldir. Fiş yeni takıldığında ya da yeni yiyecek konulduğunda ürünün ayarlanan sıcaklığa ulaşması normalden daha uzun zaman alır.

- Ürüne yakın zamanda fazla miktarlarda sıcak yemek konmuş olabilir. >>> Ürüne sıcak yemek koymayın.

Sarsılma ya da gürültü.

- Zemin düz veya dayanıklı değildir. >>> Ürün yavaşça hareket ettirildiğinde sallanıyorsa ayaklarını ayarlayarak ürünü dengeleyin. Ayrıca zeminin ürünü taşıyabilecek kadar dayanıklı olmasına dikkat edin.
- Ürünün üzerine konan eşyalar gürültü yapıyor olabilir. >>> Ürünün üzerinde bulunan eşyaları kaldırın.
- Üründen sıvı akması, püskürmesi vb. sesler geliyor.
- Ürünün çalışma prensipleri gereği sıvı ve gaz akışları gerçekleşmektedir. >>> Bu normaldir ve bir arıza değildir.

Üründen rüzgar sesi geliyor.

- Ürünün soğutma işlemini gerçekleştirebilmesi için fan kullanılmaktadır. Bu normaldir ve bir arıza değildir.

Ürünün iç duvarlarında terleme oluyor.

- Havanın sıcak ve nemli olması buzlanmayı ve yoğunlaşmayı artırır. Bu normaldir ve bir arıza değildir.
- Kapılar sık açılmış ya da uzun süre açık kalmıştır. >>> Kapıları çok sık açmayın, açıkça kapatın.
- Kapı aralık olabilir. >>> Kapıyı tamamen kapatın.

Ürünün dışında ya da kapıların arasında terleme oluşuyor.

- Hava nemli olabilir, nemli havalarda bu gayet normaldir. >>> Nem azaldığında yoğunlaşma kaybolur.

Ürünün içi kötü kokuyor.

- Düzenli temizlik yapılmamıştır. >>> Ürünün içini sünger, ılık su veya karbonatlı suyla düzenli olarak temizleyin.

- Bazı kaplar ya da paketleme malzemeleri koku yapabilir. >>> Koku yapmayan kap ya da paketleme malzemesi kullanın.
- Yiyecekler ürüne ağzı açık kaplarda konulmuştur. >>> Yiyecekleri kapalı kaplarda saklayın. Ağzı açık saklanan yiyeceklerden yayılan mikroorganizmalar kötü kokulara neden olabilir.
- Saklama süresi dolan ve bozulan yiyecekleri üründen çıkarın.

Kapı kapanmıyor.

- Yiyecek paketleri kapının kapanmasını engelliyor olabilir. >>> Kapıları engelleyen paketlerin yerlerini değiştirin.
- Ürün zemin üstünde tamamen dik durmuyor olabilir. >>> Ayaklarını ayarlayarak ürünü dengeleyin.
- Zemin düz ya da sağlam değildir. >>> Zeminin düz ve ürünü taşıyabilecek kadar sağlam olmasına dikkat edin.

Sebzelikler sıkışmış.

- Yiyecekler çekmecenin üst bölümüne geliyor olabilir. >>> Çekmecedeki yiyecekleri düzenleyin.

Ürün yüzeyinde sıcaklık var.

- Ürününüz çalışırken, iki kapı arasında, yan panellerde ve arka ızgara bölgesinde yüksek sıcaklık görülebilir. Bu normal bir durumdur ve herhangi bir servis ihtiyacı yoktur.

Kapı açıldığında fan çalışmaya devam ediyor.

- Dondurucu kapısı açıldığında fan çalışmaya devam edebilir.



UYARI: Bu bölümdeki talimatları uygulamanıza rağmen sorunu gideremezseniz ürünü satın aldığınız bayi ya da Yetkili Servise başvurun. Çalışmayan ürünü kendiniz onarmayı denemeyin. Bu normal bir durumdur.

FERAGATNAME / UYARI

Bazı (basit) arızalar; aşağıdaki talimatlar dahilinde yapılmaları şartıyla; herhangi bir güvenlik sorunu yaratmadan ya da güvenli

olmayan kullanıma sebebiyet vermeden, nihai kullanıcılar tarafından tamir edilebilir. ("Kendim Tamir Etmek İstiyorum" bölü-

müne bakınız.) Bu nedenle, "Kendim Tamir Etmek İstiyorum" bölümünde nihai kullanıcılar tarafından tamir edilebileceği belirtilmiş olan parçalar dışında, güvenlik sorunlarını önlemek amacıyla kesinlikle yetkili servis istasyonu tarafından tamir önerilir ve Arçelik ürün garantisinin devam edebilmesi için zorunludur.

KENDİM TAMİR ETMEK İSTİYORUM

Nihai kullanıcılar tarafından gerçekleştirilecek tamir işlemi şu yedek parçalar dahilinde yapılabilir: Kapı Kolları ve Kapı Menteşeleri, Kapı Contaları ve saklama için çevresel Tepsiler, Sepetler, Raflar. (Güncel yedek parça listesine 1 Mart 2021 itibarıyla <https://www.arcelik.com.tr/destek> adresinden ulaşılabilir).

Ayrıca, ürün güvenliğini sağlamak ve ciddi yaralanma riskini önlemek için, tamir işlemi, kullanma kılavuzunda veya <https://www.arcelik.com.tr/destek> adresinde bulunan talimatlara göre yapılmalıdır. Güvenliğiniz için, herhangi bir tamir işlemi gerçekleştirmeden önce ürünün fişini çekin.

Nihai kullanıcılar tarafından, kullanma kılavuzlarında belirtilen ya da <https://www.arcelik.com.tr/destek> adresinde bulunan talimatlara uygun yapılmayan ve <https://www.arcelik.com.tr/destek> adresinden ulaşılan güncel parça listesinde yer alan parçalar dışındaki parçalara uygulanan tamir işlem ya da girişimleri nedeniyle oluşabilecek güvenlik sorunlarından Arçelik sorumlu tutulamaz. Böyle bir durumda Arçelik ürün garantisi geçersiz olacaktır.

Bu nedenle nihai kullanıcıların yukarıda belirtilen yedek parçalar dışında kalan parçalar için tamir işlemlerini kendilerinin gerçekleştirmekten kaçınmaları ve gereksinim olması durumunda yetkili servis istasyonuna başvurmaları şiddetle tavsiye edilir. Nihai kullanıcıların bu tür tamir girişimleri güvenlik sorunlarına neden olabilir; ürüne zarar verebilir ve sonrasında yangın, su baskını, elektrik çarpması ve ciddi kişisel yaralanmalara neden olabilir.

Listelenenlerle sınırlı olmamak kaydıyla, şu parçaların tamir işlemleri yetkili servis istasyonları tarafından yapılmalıdır: Kompre-

sör, Soğutma devre elemanları, Ana kart, İnverter kart, Ekran kartı vb. Üretici/satıcı, son kullanıcıların yukarıda belirtilenlere uygun davranmadığı herhangi bir durumdan sorumlu tutulamaz.

Bu ürün 'G' enerji sınıfına sahip aydınlatma kaynağı içermektedir.

Bu üründeki aydınlatma kaynağı yetkin tairci tarafından değiştirilmelidir.

Müşteri Memnuniyeti Politikası

Müşterilerimizin istek ve önerilerini her kanaldan karşılamaktan mutluluk duyuyoruz.

Kanallarımız:

Çağrı Merkezimiz:

0850 210 0 888

(Sabit telefonlardan veya cep telefonlarından alan kodu çevirmeden arayın*)

Diğer Numaramız:

0216 585 8 888

- Çağrı Merkezimiz haftanın 7 günü 24 saat hizmet vermektedir.

- Çağrı Merkezimiz ile yaptığınız görüşmeler iletişim hizmeti aldığınız operatör firma tarafından sizin için tanımlanan tarifeye göre ücretlendirilir.

- Sabit veya cep telefonlarınızdan alan kodu tuşlamadan çağrı merkezi numaramızı arayarak ürününüz ile ilgili arzu ettiğiniz hizmeti talep edebilirsiniz.

Whatsapp Numaramız: 0544 444 0 888

Faks Numaramız: 0216 423 2353

Web Adresimiz: www.arcelik.com.tr

E-posta Adresimiz:

musteri.hizmetleri@arcelik.com.tr

Destek ve Bilgi Merkezi:

<https://destekvebilgimerkezi.arcelik.com.tr/s/>

Sosyal Medya Hesaplarımız:

<https://www.instagram.com/arcelik/>

<https://twitter.com/arcelik>

<https://www.facebook.com/arcelik/>

<https://www.youtube.com/user/tvarcelik>

Posta Adresimiz:

Arçelik A.Ş. Karaağaç Caddesi No:2-6 34445,

Sütlüce / İSTANBUL

Bayilerimiz:

<https://www.arcelik.com.tr/arcelik-bayileri>

Yetkili Servislerimiz:

<https://www.arcelik.com.tr/yetkili-servisler/>

- Online servis randevusu almak için,

- <http://digital.arcelik.com.tr>

- Tüm yetkili servis istasyonu bilgilerimiz, Ticaret Bakanlığı tarafından oluşturulan "Servis Bilgi Sistemi"nde (www.servis.gov.tr) yer almaktadır.

- Yedek parça malzemeleri yetkili servislerimizden temin edilebilir.

Müşterilerimizden iletilen istek ve önerilerin Arçelik'e ulaştığı bilgisini, müşteri profili ayrımı yapılmaksızın kendilerine 24 saat içinde veririz.

Müşteri Hizmetleri sürecimiz:

Müşterilerimizin istek ve önerilerini;

- İzlenebilir, raporlanabilir, şeffaf ve güvenli tek bir bilgi havuzunda toplarız.

- Yasal düzenlemelere uygun, objektif, adil ve gizlilik içinde ele alır ve değerlendiririz.

- Bu geri bildirimleri süreçlerimizin daha mükemmel hale getirilmesinde kullanırız.

Arçelik olarak, mükemmel müşteri deneyimini yaşatmayı ana ilke olarak kabul eder, müşteri odaklı bir yaklaşım benimseriz.

Bütün süreçlerimizi yönetim sistemi ile entegre ederek birbirini kontrol eden bir yapı geliştirilmesini sağlarız. Yönetim hedeflerini de bu sistem üzerinden besleriz.

Aşağıdaki önerilere uymanızı rica ederiz.

Ürününüzü aldığımızda Garanti belgesini Yetkili Satıcınıza onaylattırınız.

Ürününüzü kullanma kılavuzu esaslarına göre kullanınız.

Ürününüz ile ilgili hizmet talebiniz olduğunda yukarıdaki telefon numaralarından Çağrı Merkezimize başvurunuz.

Hizmet için gelen teknisyene "teknisyen kimlik kartı"nı sorunuz.

İşiniz bittiğinde Yetkili servis teknisyeninden "Hizmet Fişi" istemeyi unutmayınız. alacağınız "Hizmet Fişi" , ilerde ürününüzde meydana gelebilecek herhangi bir sorunda size yarar sağlayacaktır.

Ürünün kullanım ömrü: 10 yıldır. (Ürünün fonksiyonunu yerine getirebilmesi için gerekli yedek parça bulundurma süresi)

1

Müşteri Başvurusu



2

Başvuru kaydı

Başvuru Konusu
Müşteri Adı, Soyadı
Müşteri Telefonu
Müşteri Adresi

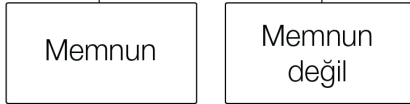
3

Hizmet talebinin alınması

- Hizmet talebi analizi
- Hizmet hakkında müşterinin bilgilendirilmesi (Keşif,nakliye,montaj,bilgi,onarım,değişim vb.)
- Hizmet hakkında gerekli işlemin gerçekleştirilmesi

4

Müşteri memnuniyetinin alınması



5

Başvuru kaydının kapatılıp, bilgilerin saklanması

Kullanım Hataları ve Garanti ile İlgili Dikkat Edilmesi Gereken Hususlar

Aşağıda belirtilen sorunların giderilmesi ücret karşılığında yapılır. Bu durumlar için garanti şartları uygulanmaz;

1. Kullanım hatalarından kaynaklanan hasar ve arızalar,
2. Malın tüketiciye tesliminden sonraki yükleme, boşaltma, taşıma vb. sırasında oluşan hasar ve arızalar,
3. Malın kullanıldığı yerin elektrik (priz, gerilim, topraklama vb.), su (su basıncı, musluk vb.), doğalgaz, telefon, internet vb. şebekesi ve/veya altyapısı (gider, zemin, ortam vb.) kaynaklı meydana gelen hasar ve arızalar,
4. Doğa olayları ve yangın, su baskını vb. kaynaklı meydana gelen hasar ve arızalar,
5. Malın tanıtma ve kullanma kılavuzlarında yer alan hususlara aykırı kullanılmasından kaynaklanan hasar ve arızalar,
6. Malın, 6502 sayılı Tüketicinin Korunması Hakkındaki Kanununda tarif edilen şekli ile ticari veya mesleki amaçlarla kullanımı durumunda ortaya çıkan hasar ve arızalar,
7. Mala yetkisiz kişiler tarafından bakım, onarım veya başka bir nedenle müdahale edilmesi durumlarında mala verilmiş garanti sona erecektir.

Garanti uygulaması sırasında değiştirilen malın garanti süresi, satın alınan malın kalan garanti süresi ile sınırlıdır.

Arçelik A.Ş. tarafından üretilmiştir.

Menşei: Türkiye

GARANTİ ŞARTLARI

- 1- Garanti süresi, malın teslim tarihinden itibaren başlar ve 3 yıldır.
- 2- Mala ilişkin tanıma ve kullanma kılavuzunda gösterildiği şekilde kullanılması ve Arçelik A.Ş.'nin yetkili kıldığı servis çalışanları dışındaki şahıslar tarafından bakım, onarım veya başka bir nedenle müdahale edilmemiş olması şartıyla, malın bütün parçaları dahil olmak üzere tamamını; malzeme, işçilik ve üretim hatalarına karşı malın teslim tarihinden itibaren yukarıda belirtilen süre kadar garanti eder.
- 3- Malın ayıplı olduğunun anlaşılması durumunda tüketici, 6502 sayılı Tüketicinin Korunması Hakkında Kanununun 11 inci maddesinde yer alan;
 - a. Sözleşmeden dönme,
 - b. Satış bedelinden indirim isteme,
 - c. Ücretsiz onarılmasını isteme,
 - ç. Satılanın ayıpsız bir misli ile değiştirilmesini isteme, haklarından birini kullanabilir.
- 4- Tüketicinin bu haklardan ücretsiz onarım hakkını seçmesi durumunda satıcı; işçilik masrafı, değiştirilen parça bedeli ya da başka herhangi bir ad altında hiçbir ücret talep etmeksizin malın onarımını yapmak veya yaptırmakla yükümlüdür. Tüketici ücretsiz onarım hakkını üretici veya ithalatçıya karşı da kullanabilir. Satıcı, üretici ve ithalatçı tüketicinin bu hakkını kullanmasından müteselsilen sorumludur.
- 5-Tüketicinin, ücretsiz onarım hakkını kullanması halinde malın;
 - Garanti süresi içinde tekrar arızalanması,
 - Tamiri için gereken azami sürenin aşılması,
 - Tamirinin mümkün olmadığının, yetkili servis istasyonu, satıcı, üretici veya ithalatçı tarafından bir raporla belirlenmesi durumlarında;tüketici malın bedel iadesini, ayıp oranında bedel indirimini veya imkân varsa malın ayıpsız misli ile değiştirilmesin satıcıdan talep edebilir. Satıcı, tüketicinin talebini reddedemez. Bu talebin yerine getirilmemesi durumunda satıcı, üretici ve ithalatçı müteselsilen sorumludur.
- 6- İlgili mevzuatlarda belirlenen kullanım ömrü süresince malın azami tamir süresi 20 iş gününü, geçemez. Bu süre, garanti süresi içerisinde mala ilişkin arızanın yetkili servis istasyonuna veya satıcıya bildirim tarihi, garanti süresi dışında ise malın yetkili servis istasyonuna teslim tarihinden itibaren başlar. Garanti kapsamı içerisindeki malın arızasının 10 iş günü içerisinde giderilememesi halinde, üretici veya ithalatçı; malın tamiri tamamlanıncaya kadar, benzer özelliklere sahip başka bir malı tüketicinin kullanımına tahsis etmek zorundadır. Benzer özelliklere sahip başka bir malın tüketici tarafından istenmemesi halinde üretici veya ithalatçılar bu yükümlülüğünden kurtulur. Malın garanti süresi içerisinde arızalanması durumunda, tamirde geçen süre garanti süresine eklenir.
- 7- Malın kullanma kılavuzunda yer alan hususlara aykırı kullanılmasından kaynaklanan hasar ve arızalar garanti kapsamı dışındadır.
- 8- Tüketici, garantiden doğan haklarının kullanılması ile ilgili olarak çıkabilecek uyuşmazlıklarda yerleşim yerinin bulunduğu veya tüketici işleminin yapıldığı yerdeki Tüketici Hakem Heyetine veya Tüketici Mahkemesine başvurabilir.
- 9- Satıcı tarafından bu Garanti Belgesinin verilmemesi durumunda tüketici, Ticaret Bakanlığı Tüketicinin Korunması ve Piyasa Gözetimi Genel Müdürlüğüne başvurabilir.

Üretici veya İthalatçı Firmamız;

Ünvanı : Arçelik A.Ş.
Adresi : Arçelik A.Ş. Karaağaç Caddesi No:2-6, 34445,
Sütlüce / İSTANBUL
Telefon : (0-216) 585 8 888
Fax : (0-216) 423 23 53
web adres : www.arçelik.com.tr

Malın

Markası : Arçelik
Cinsi :
Modeli :
Bandrol ve Seri No :
Garanti Süresi : 3 yıl
Azami Tamir Süresi : 20 iş günü

GENEL MÜDÜR



Arçelik A.Ş.

GENEL MÜDÜR YRD.



Satıcı Firmamız;

Ünvanı : Arçelik A.Ş.
Adresi : Arçelik A.Ş. Karaağaç Caddesi No:2-6, 34445,
Sütlüce / İSTANBUL
Telefon : (0-216) 585 8 888
Fax : (0-216) 423 23 53
e-posta : www.arçelik.com.tr

Fatura Tarih ve Sayısı :
Teslim Tarihi ve Yeri :
Yetkilinin İmzası :
Firmamızın Kaşesi :

